



新华指数研究院

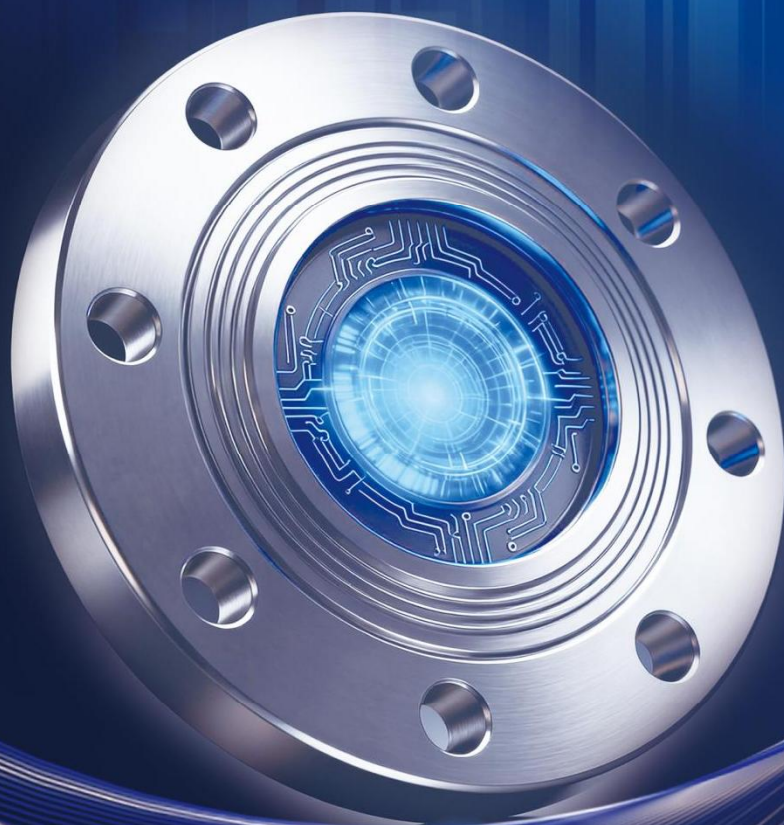
XINHUA INDICES INSTITUTE

新华·定襄 法兰价格指数

半月报

第 66 期

2026. 4. 1-2026. 4. 15



中国经济信息社

指数简介

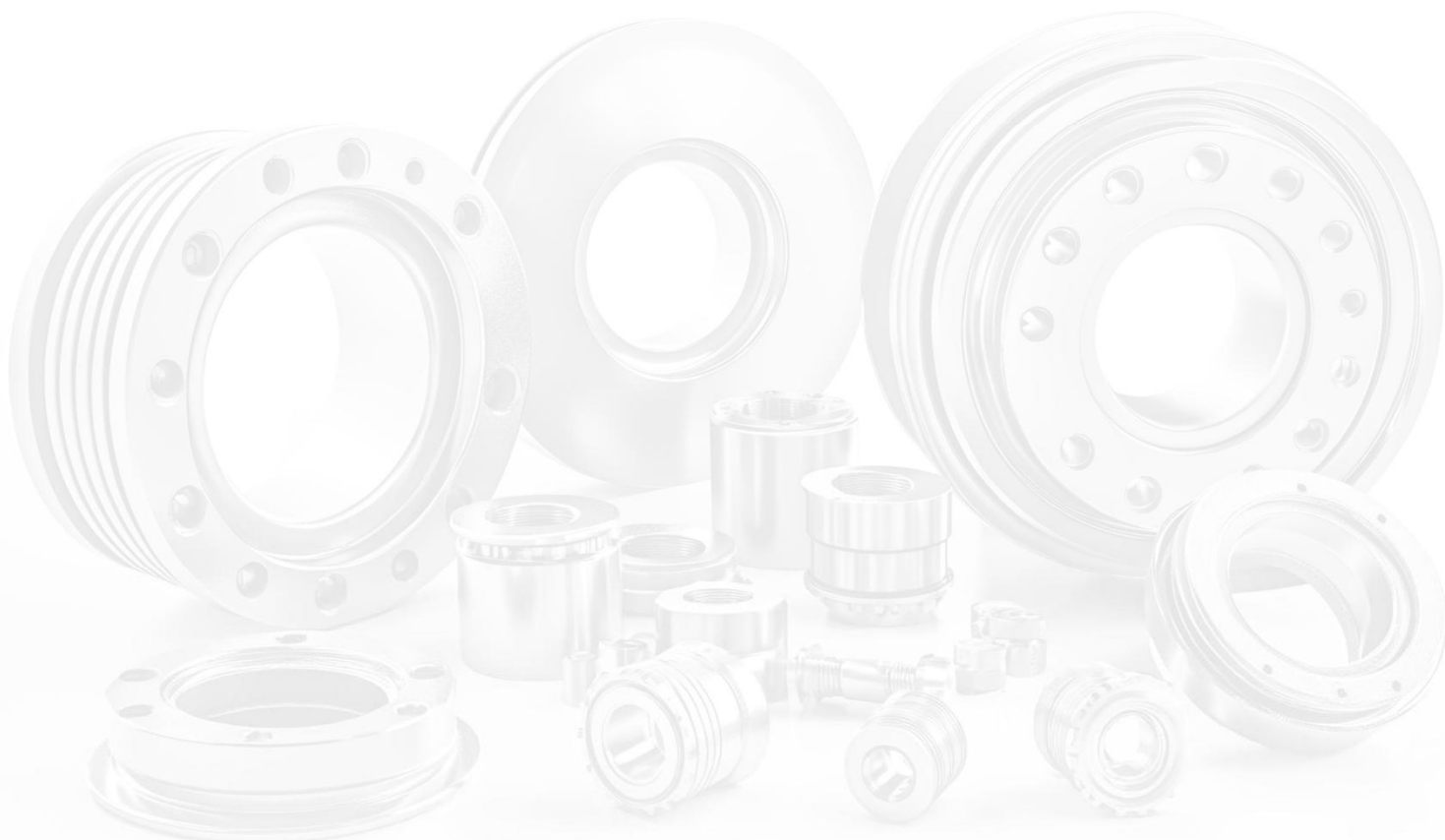
定襄锻造历史悠久，法兰产业基础雄厚，经过 60 多年的不断发展，定襄以 44% 的全国同类产品产量占比，成为全国产业版图中的优势一极。2022 年，定襄法兰入选山西省首批十大重点专业镇，定襄法兰锻造产业总产值 142 亿元，全县法兰产量占全国产量的 44%，风力发电塔筒法兰占全国产量的 60% 左右，工程机械法兰占全国产量的 65%，法兰年出口量占全国的 33%，是实至名归的“中国锻造之乡”。

新华·定襄法兰价格指数由中国经济信息社与中共定襄县委、定襄县人民政府共同研发，将从大数据思维出发，打造定襄法兰产业数据收集、分析、解释、传播体系，深度挖掘数据价值，加快定襄法兰产业数字化进程。同时依托中经社智库优势，以指数的持续运维和发声，将定襄打造成我国数字法兰信息发布高地，擦亮定襄法兰专业镇的品牌名片。

新华·定襄法兰价格指数通过采集定襄县重点锻造企业的真实交易信息，以风电法兰、工程机械锻件、石油化工法兰为代表分别发布新华·定襄风电法兰价格指数、新华·定襄工程锻件价格指数和新华·定襄石油化工法兰价格指数三只子指数，通过数实融合，数智赋能为法兰专业镇提供新活力。

本期概要

本期（4月1日-4月15日，下同），新华·定襄风电法兰价格指数报899.27点，较上期（3月16日-3月31日，下同）下跌1.17%，同比下跌1.93%；新华·定襄工程机械法兰价格指数报871.05点，较上期下跌1.04%，同比下跌12.83%；新华·定襄石油化工法兰价格指数报959.08点，较上期上涨7.74%，同比上涨17.35%。



钢铁产业市场

钢坯作为原材料占法兰总成本比重高。上游钢坯价格波动对法兰价格影响较大。同时，不同钢坯材质适用于不同应用场景的法兰锻造，如碳钢法兰应用于低压管道，普通工程机械连接；合金钢法兰适用于中高压管道，如石化装置连接；不锈钢法兰适用于耐腐蚀性场景，如海上风电法兰等。

新华指数研究院山西中心监测，截至4月19日，钢坯价格报2980元/吨，与4月1日持平，同比上涨1.36%。



图1 中国钢坯现货价格走势

数据来源：新华财经数据库

分区域看，钢坯（Q235）主要省市价格如下：

	主要省市近5日交易日钢坯（方坯Q235）价格（元/吨）								
	江苏	山东	唐山	山西	河南	云南	辽宁	天津	福建
2026-04-13	3060	3080	2990	2990	2990	3070	2970	3070	3030
2026-04-14	3070	3080	2990	2990	2990	3040	2970	3070	3030
2026-04-15	3070	3080	2950	2990	2990	3040	2970	3070	3030
2026-04-16	3090	3080	2990	2990	3010	3060	2980	3090	3050
2026-04-17	3100	3090	2960	2990	3010	3050	2980	3100	3050

数据来源：wind

新华·定襄法兰价格指数

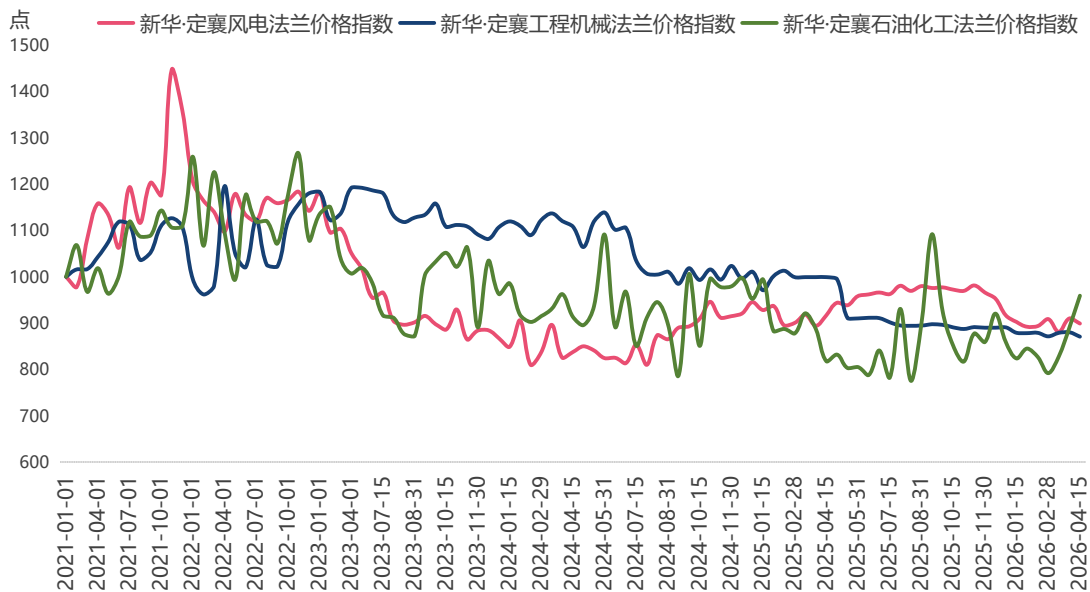
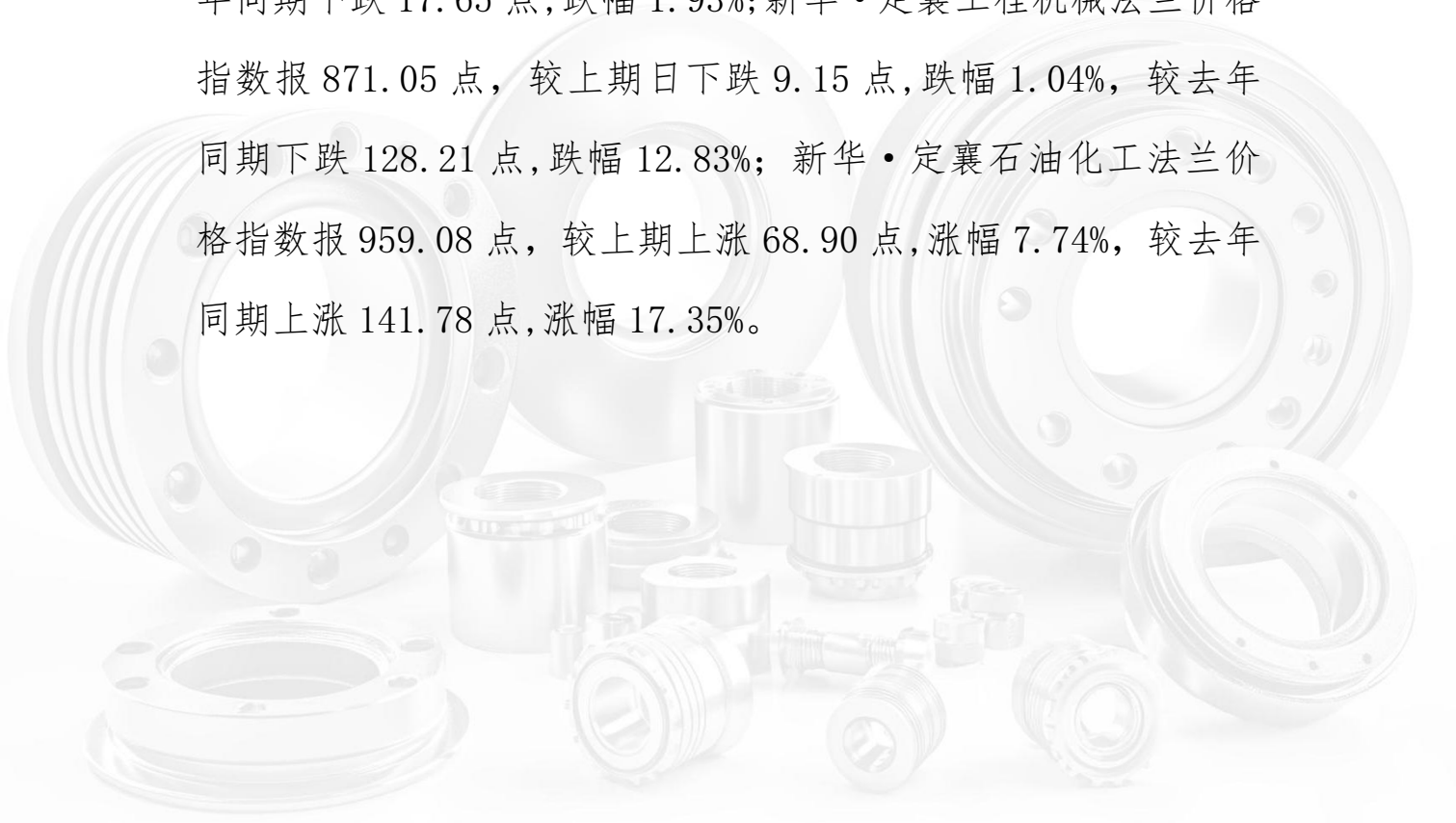


图2 新华·定襄法兰价格指数走势

数据来源：新华财经数据库

新华指数研究院山西中心监测，本期，新华·定襄风电法兰价格指数报 899.27 点，较上期下跌 10.67 点，跌幅 1.17%，较去年同期下跌 17.65 点，跌幅 1.93%；新华·定襄工程机械法兰价格指数报 871.05 点，较上期日下跌 9.15 点，跌幅 1.04%，较去年同期下跌 128.21 点，跌幅 12.83%；新华·定襄石油化工法兰价格指数报 959.08 点，较上期上涨 68.90 点，涨幅 7.74%，较去年同期上涨 141.78 点，涨幅 17.35%。



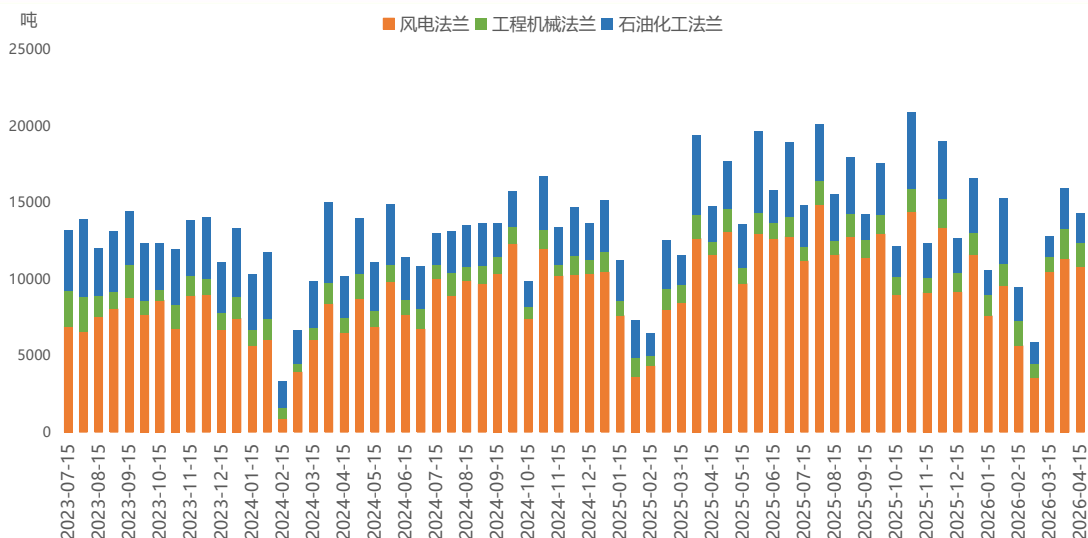
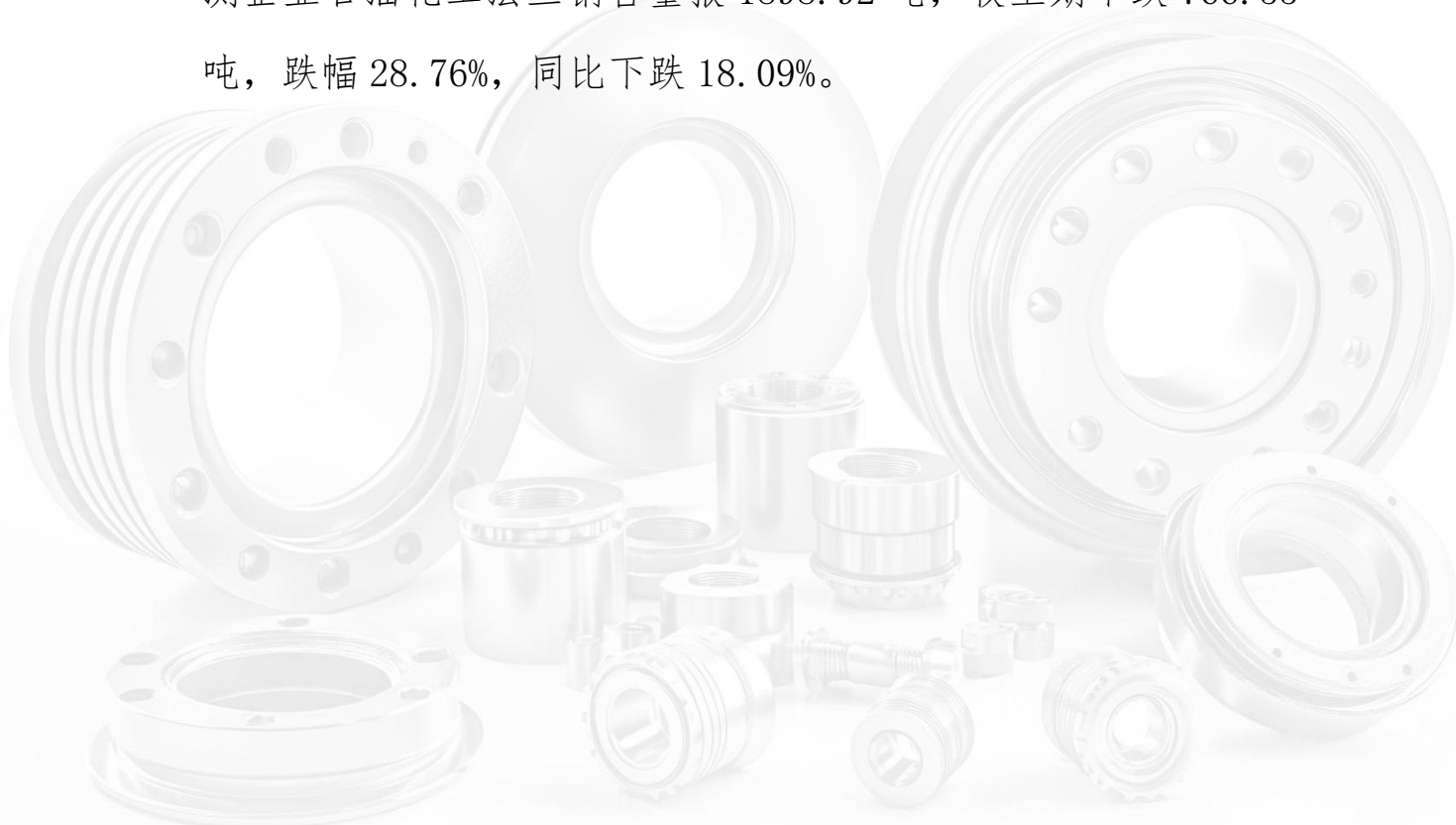


图3 样本监测企业法兰销售量

数据来源：新华财经数据库

新华指数研究院山西中心监测，本期，样本监测企业风电法兰销售量报 10822.06 吨，较上期跌 482.31 吨，跌幅 4.27%，同比下跌 6.90%；样本监测企业工程机械法兰销售量报 1565.10 吨，较上期下跌 413.00 吨，跌幅 20.88%，同比上涨 86.70%；样本监测企业石油化工法兰销售量报 1898.92 吨，较上期下跌 766.55 吨，跌幅 28.76%，同比下跌 18.09%。



下游应用市场

下游工程机械如挖掘机、工业锅炉和风力发电设备使用大量法兰件，其产量变化关系到法兰需求变化。

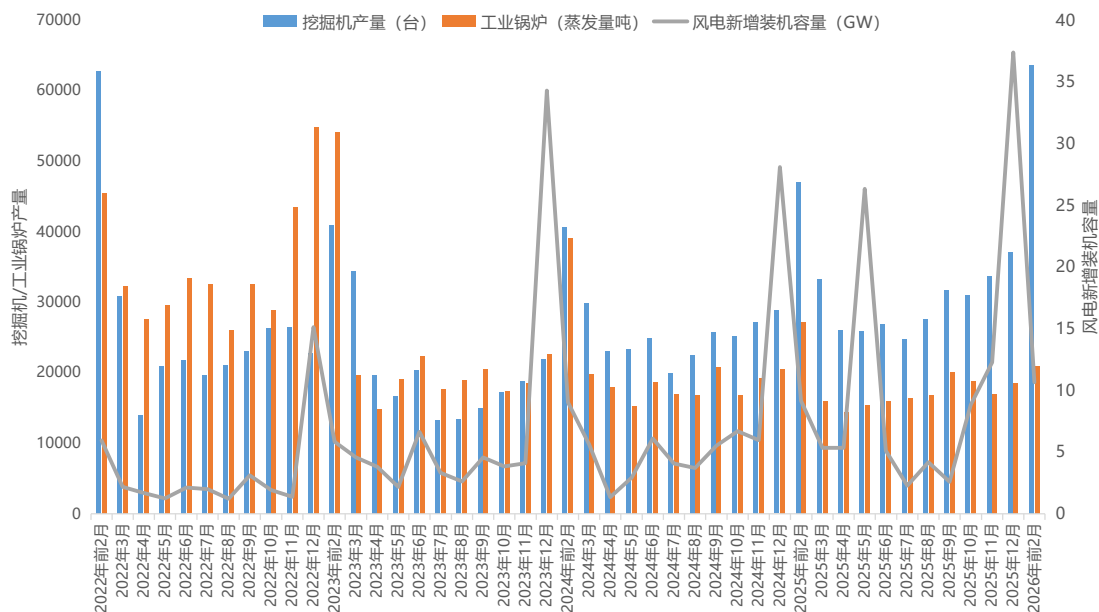


图4 中国挖掘机、工业锅炉产量及风电新增装机容量分月走势
数据来源: wind

新华指数研究院山西中心监测，2026年前2月中国挖掘机产量63566台，较去年同期增加16551台，增幅35.20%；中国工业锅炉产量20902.3蒸发量吨，较去年同期减少6183.2蒸发量吨，降幅22.83%；中国风电新增装机容量10.65GW，较去年同期增加1.51GW，增幅16.52%。

下游风电市场招标数量及规模对风电法兰市场需求具有一定前瞻性。



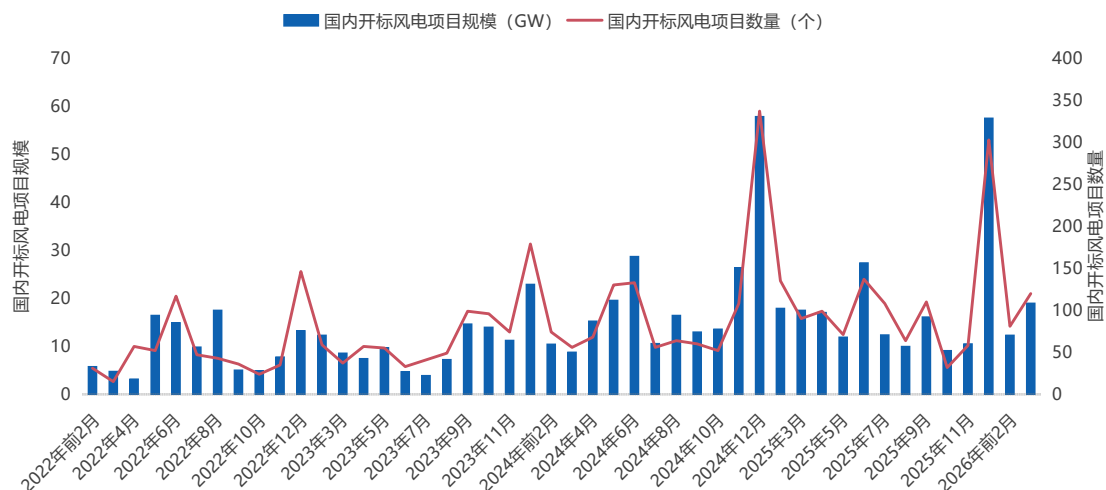
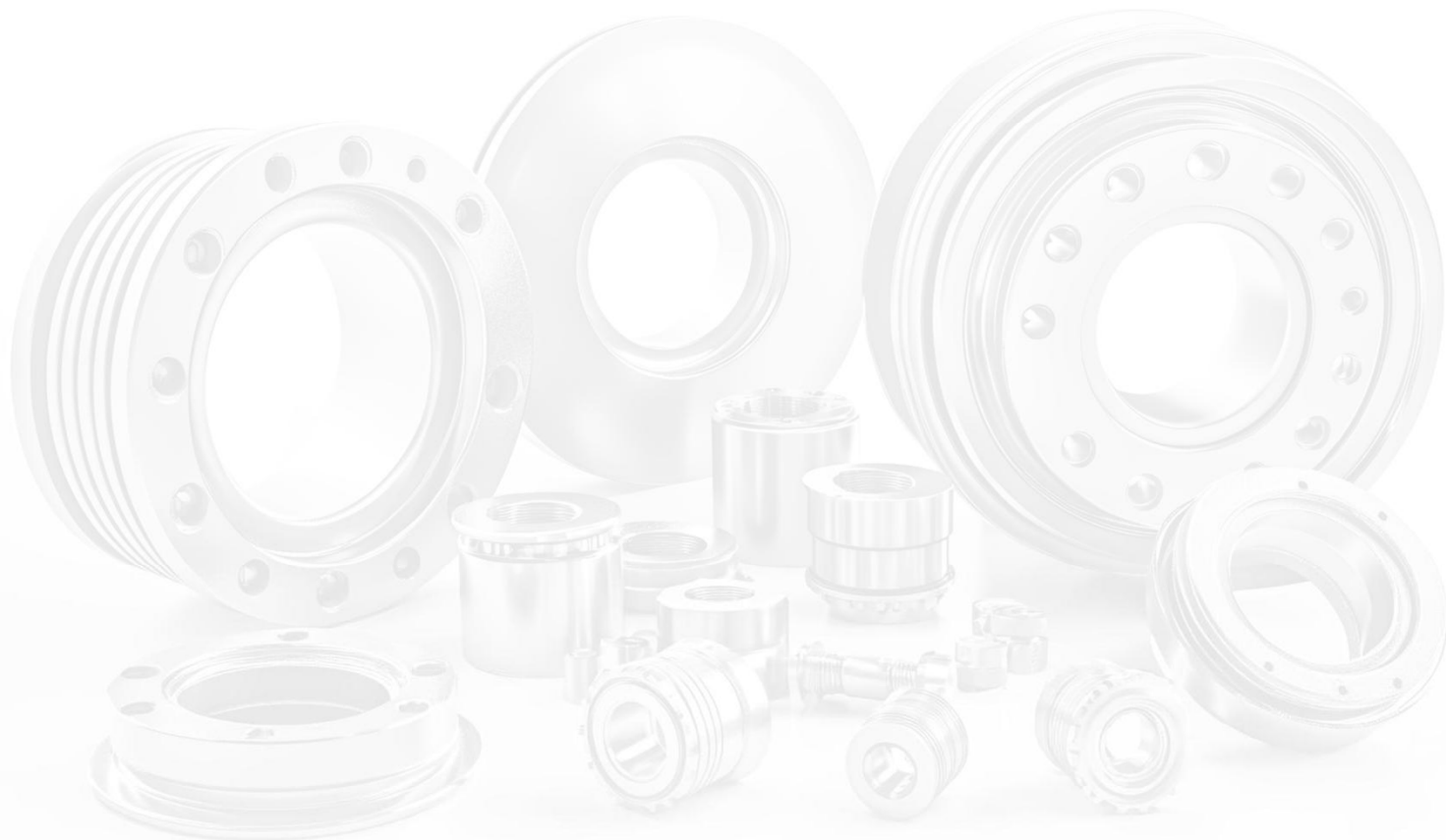


图5 中国风电市场开标项目规模及数量分月走势图

数据来源：新华财经数据库

新华指数研究院山西中心监测，2026年3月，中国风电开标项目数量和规模分别为120个和18.99GW，较去年同期分别增加30个和1.47GW，增幅分别为33.33%和8.42%。



免责声明

新华指数作为中经社四大战略性重点产品，负责开发、管理和运维新华社旗下全部指数和指数衍生品，是国内第一家综合性指数研究、发布、推广及运营的专业机构。

“新华·定襄法兰价格指数”由中国经济信息社、定襄县委县政府共同编制并发布，最终解释由上述机构负责。任何网站等媒体和机构在转载或引用时，需注明出处。否则，将依法追究其法律责任。

该报告的所有图片、表格及文字内容的版权归新华指数所有。其中，部分图表在标注有数据来源的情况下，版权归中国经济信息社、定襄县委县政府共同所有。部分数据来源于公开的资料，如果有涉及版权纠纷问题，请及时联络。

本报告及其任何组成部分不得被再造、复制、抄袭、交易，或为任何未经中国经济信息社、定襄县委县政府允许的商业目的所使用。如果报告内容用于商业、盈利、广告等目的时，需征得中国经济信息社、定襄县委县政府书面特别授权，并注明出处，并按照中国及国际版权法的有关规定向上述机构支付版税。

除法律或规则规定必须承担的责任外，中国经济信息社、定襄县委县政府不对因使用此报告的材料而引致的损失负任何责任。

本报告有关版权问题适用中华人民共和国法律。中国经济信息社、定襄县委县政府保留随时解释和更改免责事由及条款的权利。



新华·定襄 法兰价格指数

中国经济信息社与定襄县委县政府联合编制

作者：郑大伟

数据校审：高铭 陈嘉

编辑：吕世阔

审核：王洪波

电话：010-88057179

邮编：100052

邮箱：zhengdawei@xinhua.org

网址：<https://indices.cnfin.com/>

联系地址：北京市西城区宣武门外大街甲 1 号 环球财讯中心 A 座



扫码关注了解更多资讯