



新华指数研究院
XINHUA INDICES INSTITUTE

新华·定襄 法兰价格指数

半月报

第70期

2026. 6. 1-2026. 6. 15



中国经济信息社

指数简介

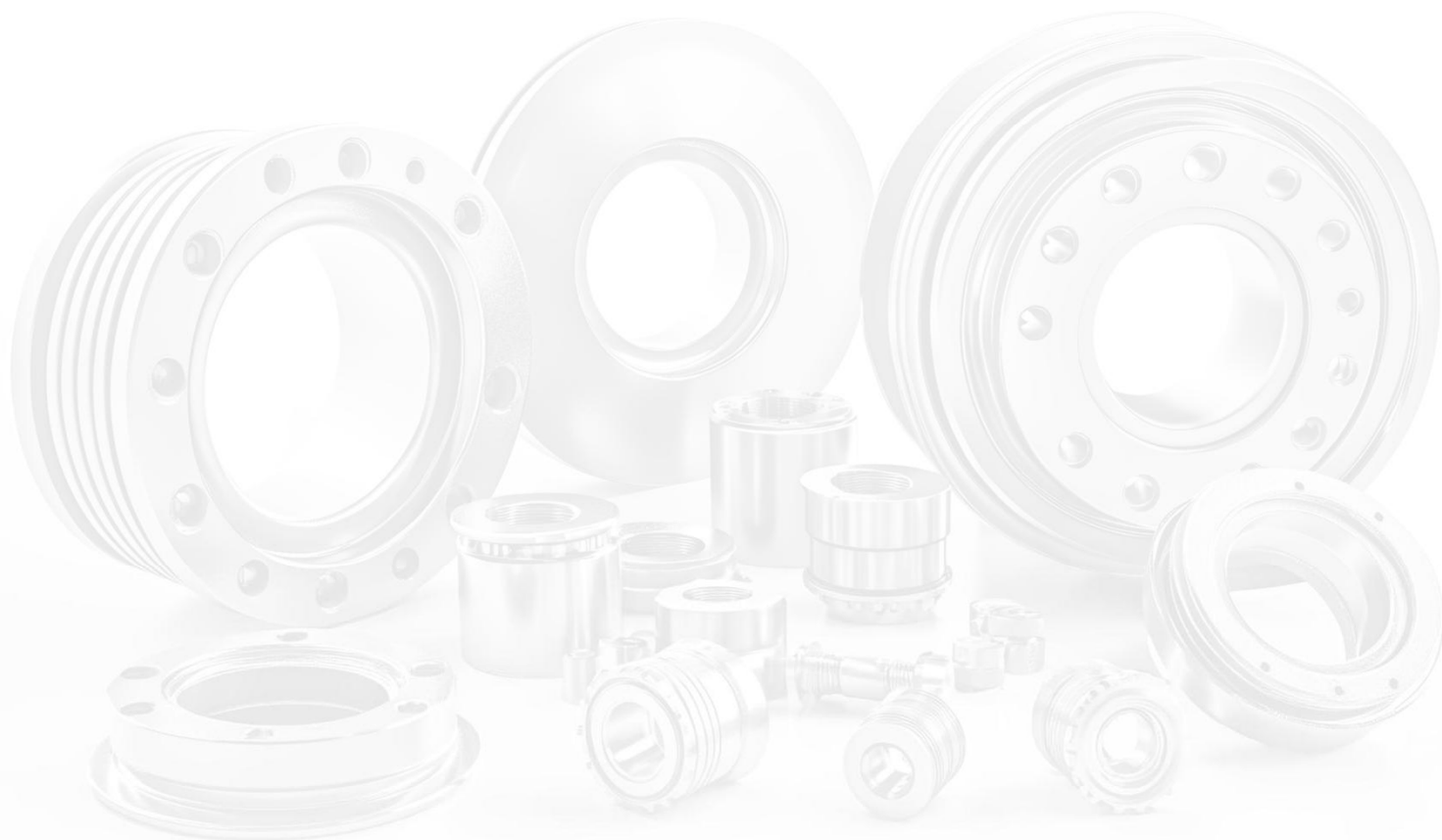
定襄锻造历史悠久，法兰产业基础雄厚，经过 60 多年的不断发展，定襄以 44% 的全国同类产品产量占比，成为全国产业版图中的优势一极。2022 年，定襄法兰入选山西省首批十大重点专业镇，定襄法兰锻造产业总产值 142 亿元，全县法兰产量占全国产量的 44%，风力发电塔筒法兰占全国产量的 60% 左右，工程机械法兰占全国产量的 65%，法兰年出口量占全国的 33%，是实至名归的“中国锻造之乡”。

新华·定襄法兰价格指数由中国经济信息社与中共定襄县委、定襄县人民政府共同研发，将从大数据思维出发，打造定襄法兰产业数据收集、分析、解释、传播体系，深度挖掘数据价值，加快定襄法兰产业数字化进程。同时依托中经社智库优势，以指数的持续运维和发声，将定襄打造成我国数字法兰信息发布高地，擦亮定襄法兰专业镇的品牌名片。

新华·定襄法兰价格指数通过采集定襄县重点锻造企业的真实交易信息，以风电法兰、工程机械锻件、石油化工法兰为代表分别发布新华·定襄风电法兰价格指数、新华·定襄工程锻件价格指数和新华·定襄石油化工法兰价格指数三只子指数，通过数实融合，数智赋能为法兰专业镇提供新活力。

本期概要

本期（6月1日-6月15日，下同），新华·定襄风电法兰价格指数报899.78点，较上期（5月16日-5月31日，下同）下跌2.30%，同比下跌6.48%；新华·定襄工程机械法兰价格指数报870.73点，较上期下跌0.05%，同比下跌4.49%；新华·定襄石油化工法兰价格指数报810.53点，较上期下跌7.11%，同比上涨2.93%。



钢铁产业市场

钢坯作为原材料占法兰总成本比重高。上游钢坯价格波动对法兰价格影响较大。同时，不同钢坯材质适用于不同应用场景的法兰锻造，如碳钢法兰应用于低压管道，普通工程机械连接；合金钢法兰适用于中高压管道，如石化装置连接；不锈钢法兰适用于耐腐蚀性场景，如海上风电法兰等。

新华指数研究院山西中心监测，截至6月17日，钢坯价格报3030元/吨，与6月1日持平，同比上涨4.12%。



图1 中国钢坯现货价格走势

数据来源：新华财经数据库

分区域看，钢坯（Q235）主要省市价格如下：

	主要省市近5日工作日钢坯（方坯Q235）价格（元/吨）								
	江苏	山东	唐山	山西	河南	云南	辽宁	天津	福建
2026-06-10	3110	3120	3000	3030	3030	3130	3010	3130	3140
2026-06-11	3120	3120	3050	3030	3050	3090	3010	3130	3110
2026-06-12	3130	3120	3000	3030	3050	3120	3020	3140	3110
2026-06-15	3130	3130	3030	3050	3060	3100	3040	3150	3110
2026-06-16	3130	3130	3020	3050	3060	3130	3040	3150	3090

数据来源：wind

新华·定襄法兰价格指数

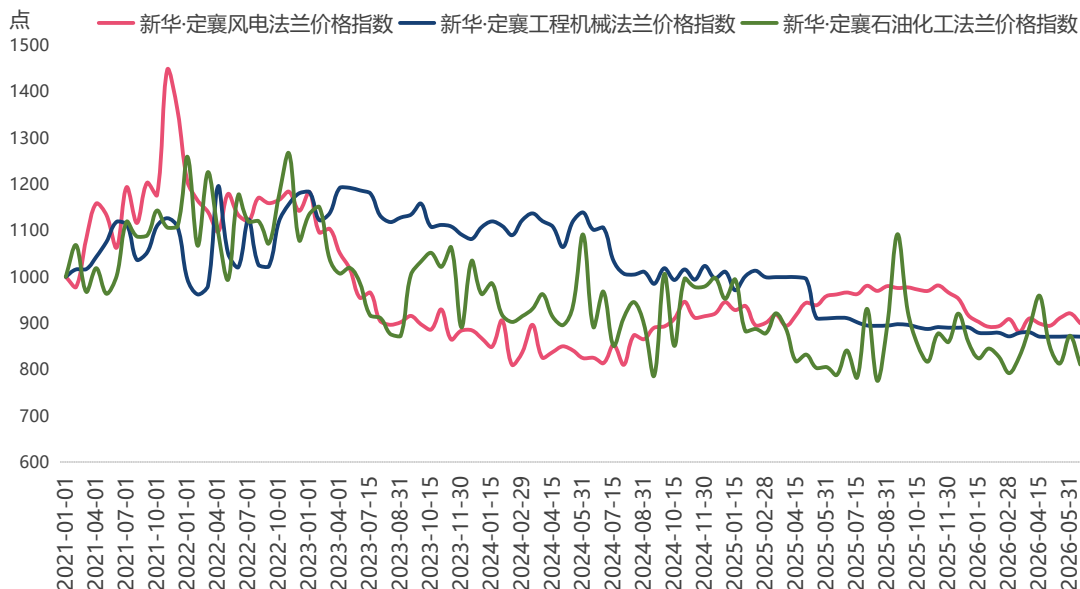
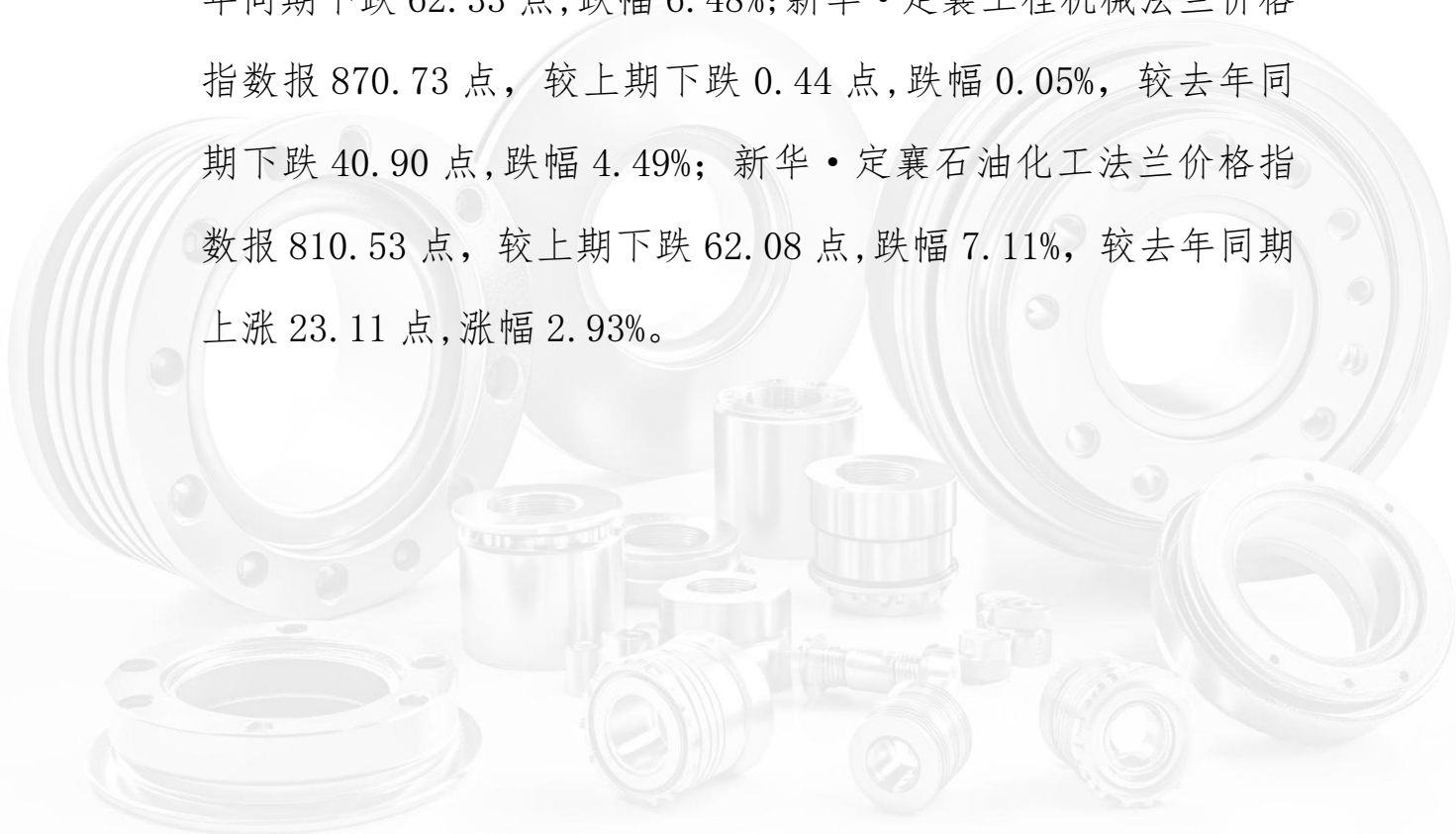


图2 新华·定襄法兰价格指数走势

数据来源: 新华财经数据库

新华指数研究院山西中心监测, 本期, 新华·定襄风电法兰价格指数报 899.78 点, 较上期下跌 21.22 点, 跌幅 2.30%, 较去年同期下跌 62.33 点, 跌幅 6.48%; 新华·定襄工程机械法兰价格指数报 870.73 点, 较上期下跌 0.44 点, 跌幅 0.05%, 较去年同期下跌 40.90 点, 跌幅 4.49%; 新华·定襄石油化工法兰价格指数报 810.53 点, 较上期下跌 62.08 点, 跌幅 7.11%, 较去年同期上涨 23.11 点, 涨幅 2.93%。



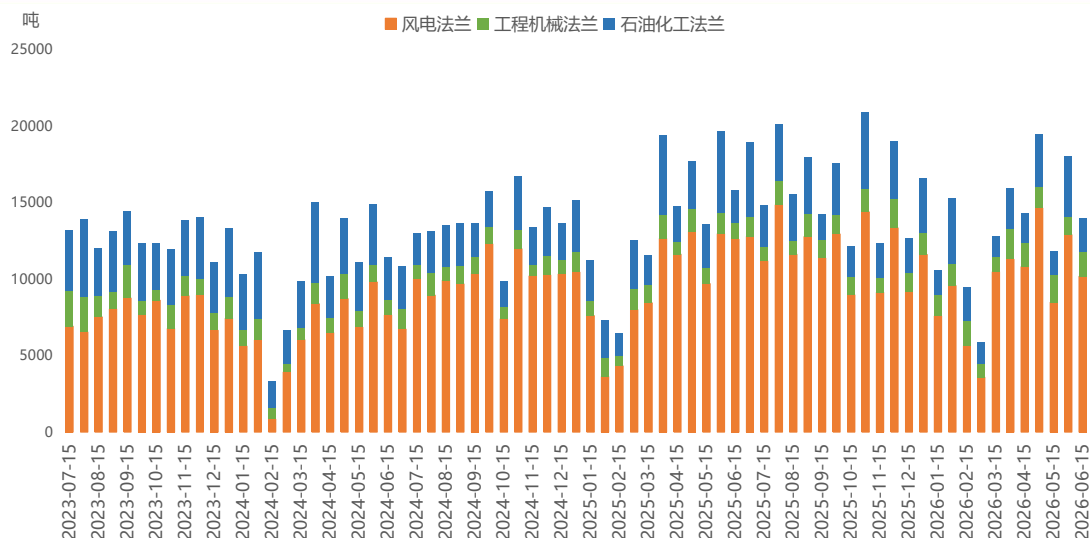


图3 样本监测企业法兰销售量

数据来源：新华财经数据库

新华指数研究院山西中心监测，本期，样本监测企业风电法兰销售量报 10188.49 吨，较上期下跌 2720.69 吨，跌幅 21.08%，同比下跌 19.05%；样本监测企业工程机械法兰销售量报 1575.50 吨，较上期上涨 394.30 吨，涨幅 33.38%，同比上涨 43.72%；样本监测企业石油化工法兰销售量报 2178.29 吨，较上期下跌 1753.76 吨，跌幅 44.60%，同比上涨 1.62%。



法兰出口

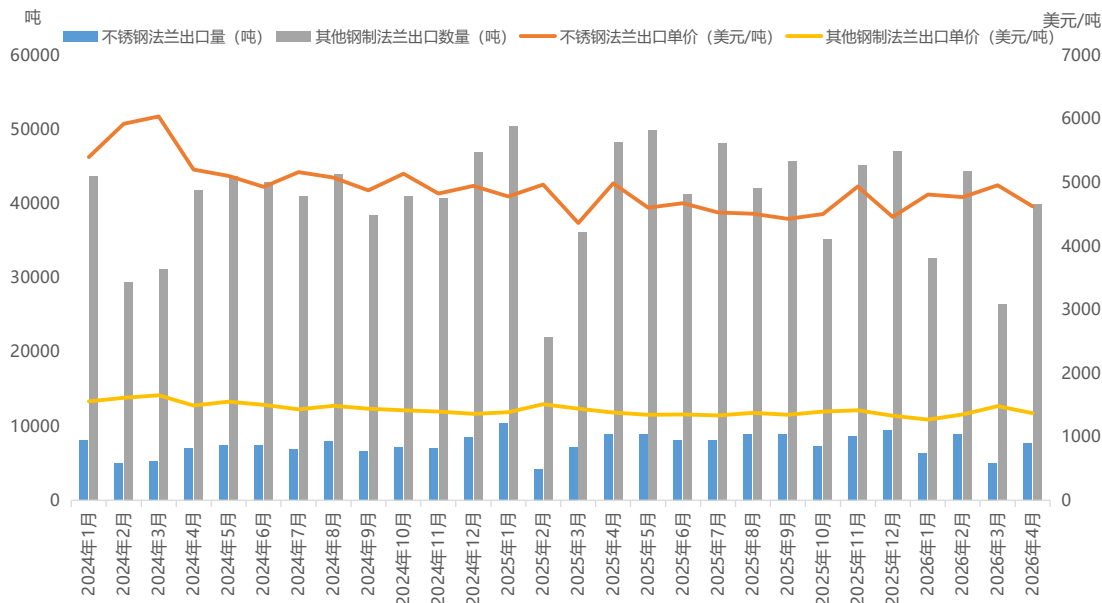


图 4 中国法兰出口量及单价变化图

数据来源：新华财经数据库

新华指数研究院山西中心监测，2026年4月中国出口不锈钢法兰 7646.63 吨，较 3 月增加 2671.63 吨，涨幅 53.70%，较去年同月份减少 1188.74 吨，降幅 13.45%；不锈钢法兰出口单价 4619.73 美元/吨，较 3 月份下降 329.45 美元/吨，降幅 6.66%，较去年同月份下降 359.66 美元/吨，降幅 7.22%；其他钢制法兰出口 39868.23 吨，较 3 月份增加 13523.01 吨，涨幅 51.33%，较去年同月份减少 8263.01 吨，降幅 17.17%；其他钢制法兰出口单价 1371.26 美元/吨，较 3 月份下降 106.34 美元/吨，降幅 7.20%，较去年同月份下降 8.73 美元/吨，降幅 0.63%。

下游应用市场

下游工程机械如挖掘机、工业锅炉和风力发电设备使用大量法兰件，其产量变化关系到法兰需求变化。

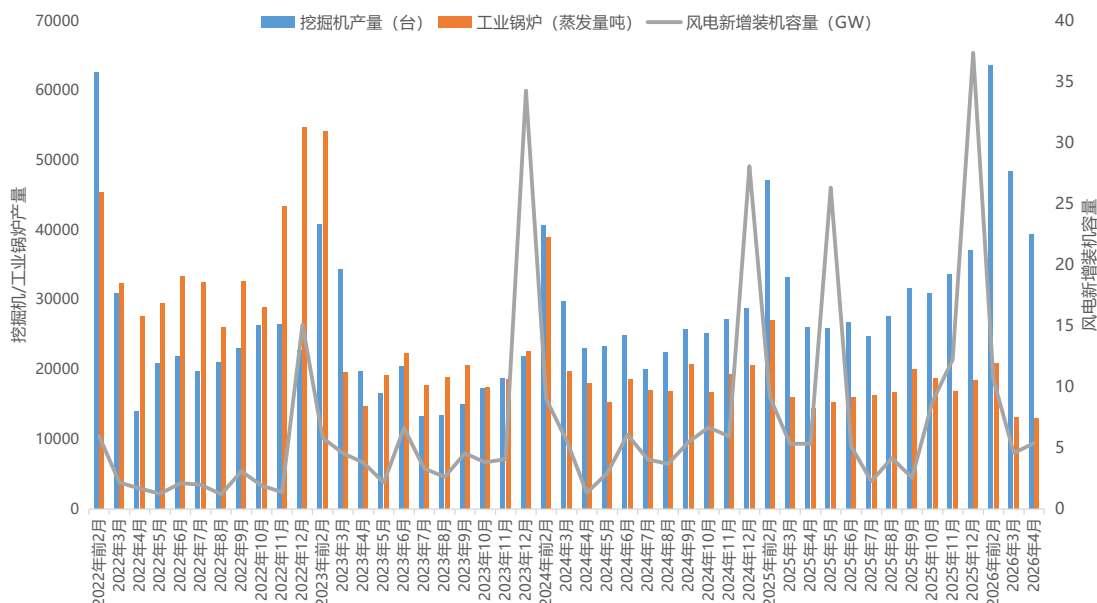


图5 中国挖掘机、工业锅炉产量及风电新增装机容量分月走势
数据来源: wind

新华指数研究院山西中心监测，2026年4月中国挖掘机产量39389台，较上月减少9038台，降幅18.66%，较去年同期增加13367台，增幅51.37%；中国工业锅炉产量13031.9蒸发量吨，较上月减少74.2蒸发量吨，降幅0.57%，较去年同期减少1330蒸发量吨，降幅9.26%；中国风电新增装机容量5.39GW，较上月增加0.82GW，增幅17.94%，较去年同期增加0.05GW，增幅0.85%。

下游风电市场招标数量及规模对风电法兰市场需求具有一定前瞻性。

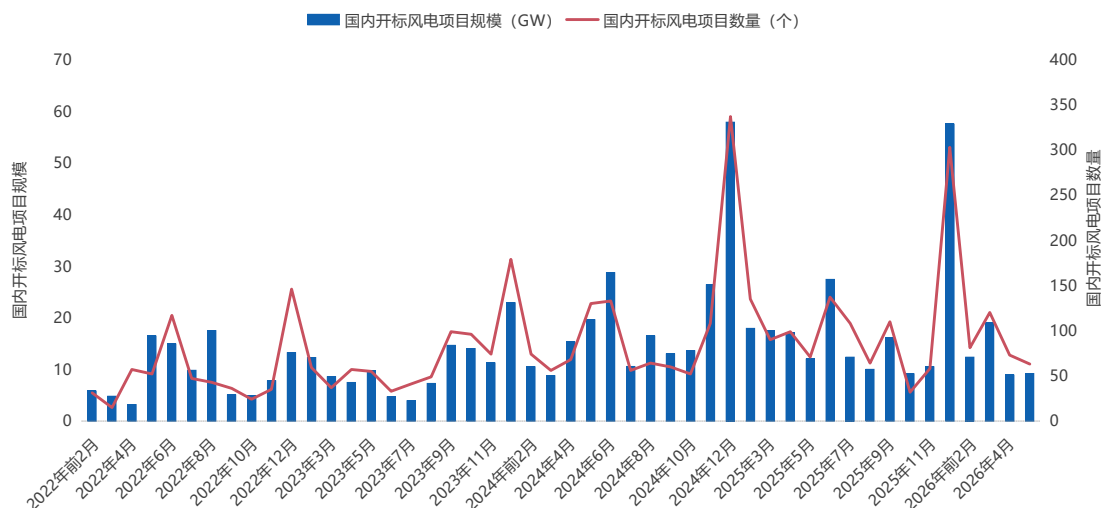
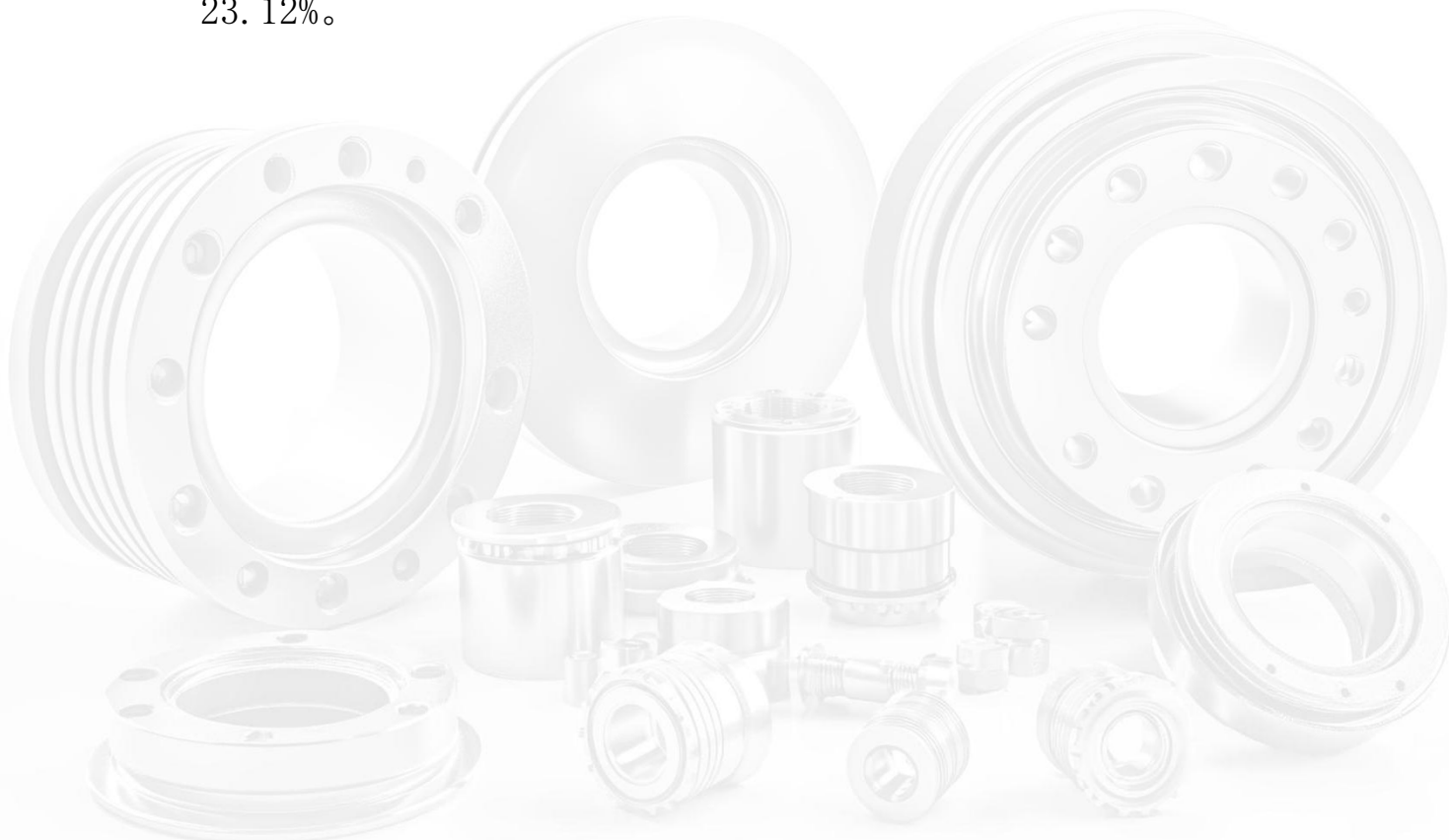


图6 中国风电市场开标项目规模及数量分月走势图

数据来源：新华财经数据库

新华指数研究院山西中心监测，2026年5月，中国风电开标项目数量63个，较上月减少10个，降幅13.70%，较去年同期减少8个，降幅11.27%；中国风电开标项目规模9.18GW，较上月增加0.3GW，增幅3.38%，较去年同期减少2.76GW，降幅23.12%。



免责声明

新华指数作为中经社四大战略性重点产品，负责开发、管理和运维新华社旗下全部指数和指数衍生品，是国内第一家综合性指数研究、发布、推广及运营的专业机构。

“新华·定襄法兰价格指数”由中国经济信息社、定襄县委、县政府共同编制并发布，最终解释由上述机构负责。任何网站等媒体和机构在转载或引用时，需注明出处。否则，将依法追究其法律责任。

该报告的所有图片、表格及文字内容的版权归新华指数所有。其中，部分图表在标注有数据来源的情况下，版权归中国经济信息社、定襄县委县政府共同所有。部分数据来源于公开的资料，如果涉及版权纠纷问题，请及时联络。

本报告及其任何组成部分不得被再造、复制、抄袭、交易，或为任何未经中国经济信息社、定襄县委县政府允许的商业目的所使用。如果报告内容用于商业、营利、广告等目的时，需征得中国经济信息社、定襄县委县政府书面特别授权，并注明出处，并按照中国及国际版权法的有关规定向上述机构支付版税。

除法律或规则规定必须承担的责任外，中国经济信息社、定襄县委县政府不对因使用此报告的材料而引致的损失负任何责任。

本报告有关版权问题适用中华人民共和国法律。中国经济信息社、定襄县委县政府保留随时解释和更改免责事由及条款的权利。



新华·定襄 法兰价格指数

中国经济信息社与定襄县委县政府联合编制

作者：郑大伟

数据校审：高铭 陈嘉

编辑：吕世阔

审核：王洪波

电话：010-88057179

邮编：100052

邮箱：zhengdawei@xinhua.org

网址：<https://indices.cnfin.com/>

联系地址：北京市丰台区丽泽路 22 号院新华社国家金融信息大厦东塔 32 层

